

MCP4215L50—5V 低压差固定电压调节器

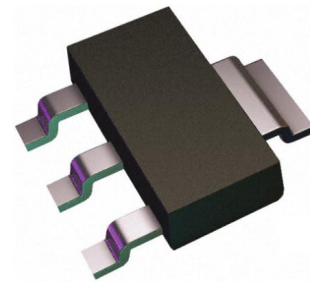
1、概述

MCP4215L50 是一款单片集成低压差固定电压调节器，其负载能力达到 150mA。MCP4215L50 是专为需要极低静态电流应用设计的。该器件采用 SOT-223-3 表面贴片封装，用于为严酷汽车环境下的 MCU 系统供电，因此具备额外的过载，短路和过温保护。当然，MCP4215L50 也可以用在其他任何需要稳定电压的场合。

在 $5.5V < V_I < 42V$ 范围内的输入电压被调节成精度 $\leq \pm 1\%$ 的 5V 输出电压。

2、特性

- 输出电压精度 $\leq \pm 1\%$
- 150mA 电流输出能力
- 超低功耗：80uA
- 过温保护、短路保护
- 通过 AEC-Q100 认证，适用于汽车电子
- RoHs



SOT-223-3

3、引脚描述

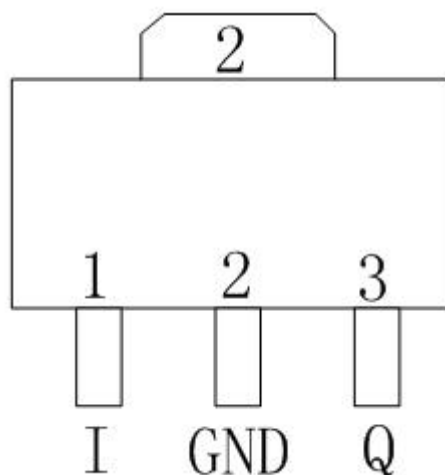


图3-1 管脚配置图SOT-223-3(顶视图)

表3.1 引脚定义和功能

管脚	符号	功能
1	I	输入电压：使用陶瓷电容直接连接到地
2	GND	芯片接地端
3	Q	5V 输出电压： 使用 $C_Q \geq 1\mu\text{F}$ 且 $\text{ESR} \leq 4\Omega$ 的电容接地

4、电路描述

控制运放将由电阻调节的高精度参考电压和一个与输出电压成正比的电压相比较，并通过一个缓冲器来驱动串联晶体管的基极。作为负载电流函数的饱和控制单元可防止功率元件过饱和，该芯片额外具备过载和过温保护。

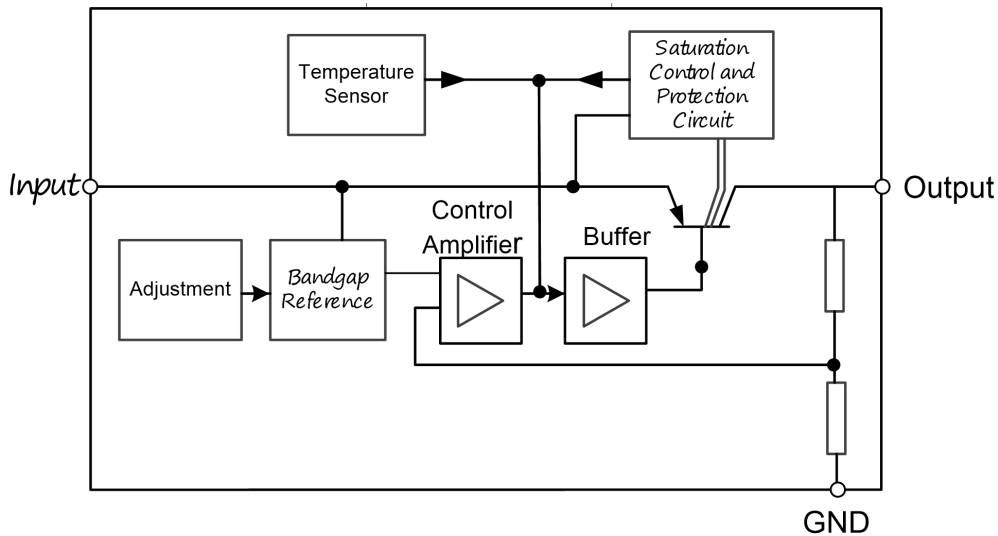


图 4-1 模块框图

5、电参数

表格 5.1 最大额定值

$T_j = -40^{\circ}\text{C}$ 到 150°C 。除非特殊说明，所有电压均相对于地。

参 数	符 号	极 限 值		单 位	说 明
		最 小 值	最 大 值		
输入电压	VI	-0.3	42	V	
温 度	Tj	-40	150	°C	结温
	Tstg	-40	150	°C	存储温度
	Top	-40	125	°C	工作温度
热 阻	Rthj-a		60	K/W	SOT-223-3
ESD 耐压	VESD-HBM ¹⁾	-2000	2000	V	人体模型
	VESD-CDM ²⁾	-1000	1000	V	带电器件模型

1) ESD耐压人体模型依据JESD22-A114

2) ESD耐受电压带电器件模型依据JESD22-C101E

表格5.2 电气特性

$V_I = 13.5V$; $-40^{\circ}C \leq T_j \leq 150^{\circ}C$, 除非特别说明。

参 数	符 号	极限值			单 位	备 注
		最小	典型	最大		
工作电压	V_I	5.5	13.5	42	V	
输出电压	V_Q	4.95	5.0	5.05	V	$I_Q=50mA$; $V_I=13.5V$
输出电流 限制	I_{lim}		150	300	mA	
静态电流	I_q		80	100	uA	$I_Q = 5mA$
静态电流	I_q		350	400	uA	$I_Q = 100mA$
压差	$V_{dr}^{1)}$		0.3	0.5	V	$I_Q = 100mA$
电流调整率	ΔV_{QLO}		50	100	mV	$I_Q = 1mA \sim 150mA$
电压调整率	ΔV_{QLi}		2	10	mV	$8V < V_I < 40V$; $I_Q = 5mA$
电源抑制比	PSRR		70		dB	$F_r = 100HZ$; $V_r = 0.5V_{pp}$
输出电容	CQ	1			uF	$ESR \leq 4\Omega @ 10KHZ$

1) 压差= $V_I - V_Q$ (在与 $V_I=13.5V$ 时的额定电压值相比 V_Q 下降100mV时测试)。

6、应用信息

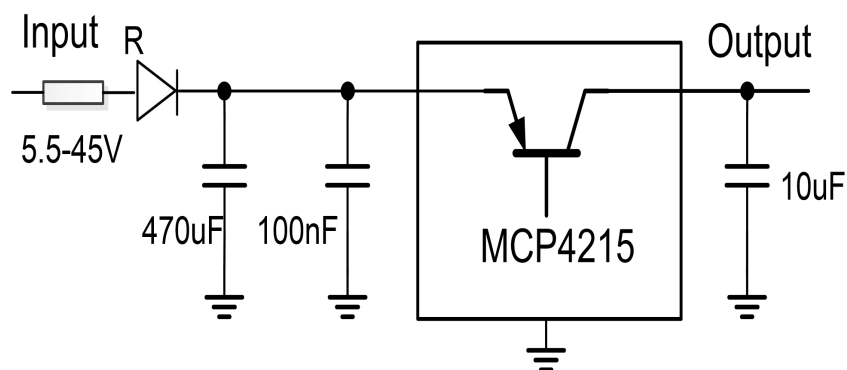


图 6-1 典型应用电路

1) 在 $5.5V < V_I < 42V$ 的输入电压范围内，调节环控制输出精度为 1% 的 5V 电压。

2) 图 6-1 给出了一种典型应用电路。为了确保控制环稳定，MCP4215L50 输出端需要一个容值至少 1uF、ESR 最大 4R 的输出电容。钽电容和多层陶瓷电容都合适。

3) 为了补偿走线影响，调节器输入端需要有输入电容（推荐 100nF 的陶瓷电容）。输入电容 C_I 串联一个大约 1R 的电阻可以抑制任何因输入电感和输入电容引起的振荡。

4) 为了缓冲电源线影响，图 6-1 所示的应用电路中另加了一个 470uF 的电解输入电容。如果器件由几米长的电源线供电，则推荐使用该电容。

7、典型特性曲线

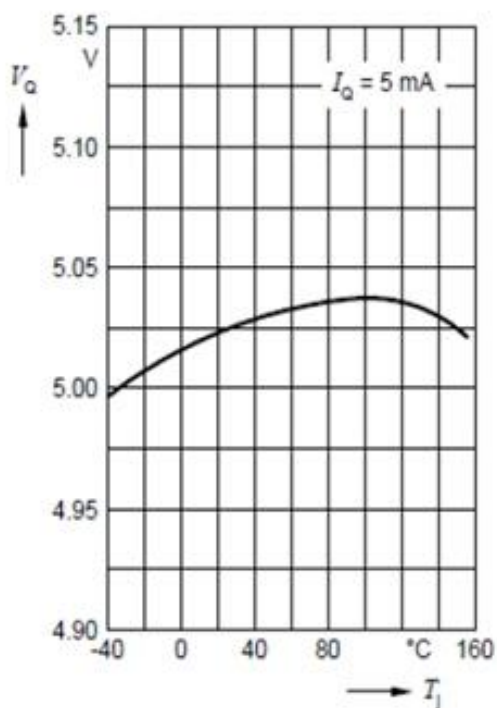


图 7-1 输出电压 VS 结温

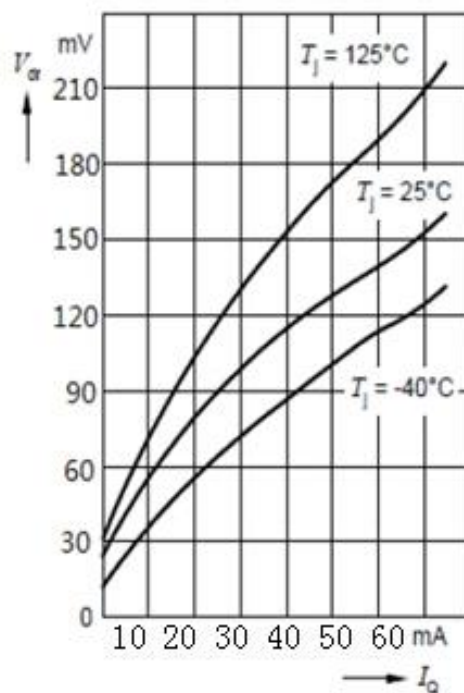


图 7-2 压差 VS 输出电流

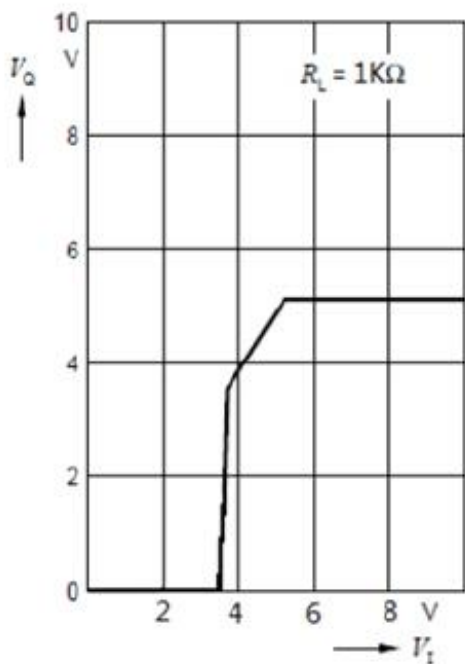


图 7-3 输入电压 VS 输出电压

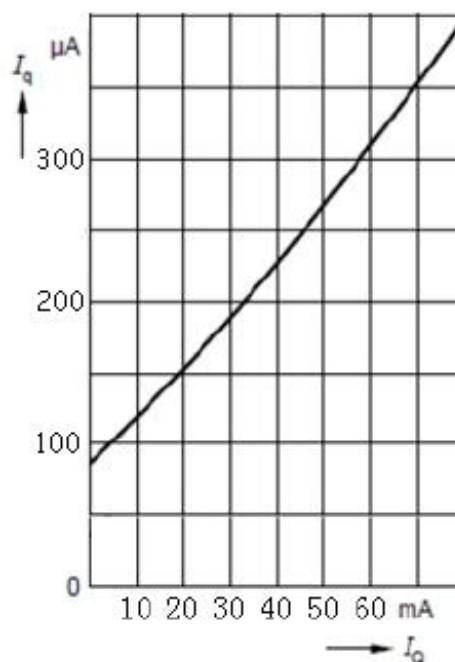
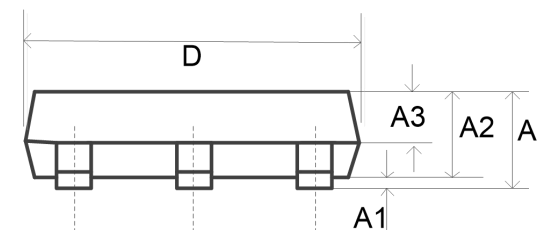


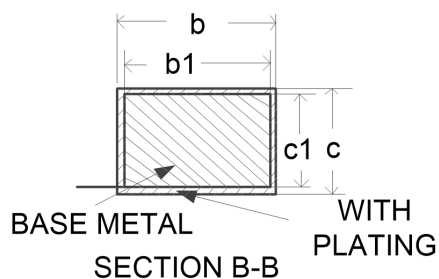
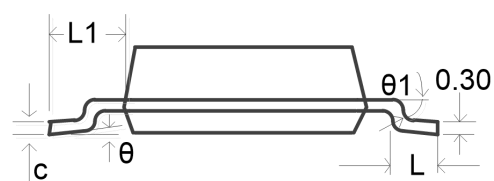
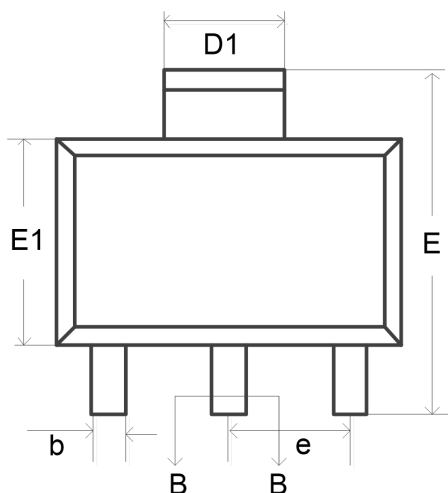
图 7-4 静态电流 VS 输出电流

8、封装信息

SOT-223-3L封装尺寸



SYMBOL	MILLIMETER		
	MIN	NOM	MAX
A	1.50	1.65	1.80
A1	0.03	0.06	0.09
A2	1.45	1.60	1.75
A3	0.80	0.90	1.00
b	0.69	-----	0.78
b1	0.68	0.71	0.74
c	0.30	-----	0.35
c1	0.29	0.30	0.31
D	6.30	6.50	6.70
D1	3.00 REF		
E	6.80	7.00	7.20
E1	3.40	3.50	3.60
e	2.30 BSC		
L	0.90	-----	-----
L1	1.75 BSC		
θ	0	-----	7°
$\theta 1$	37.5 REF		



9、订购信息

订购信息

型 号	封 装	最小包装
MCP4215L50	SOT-223-3	2500pcs/Tape&Reel